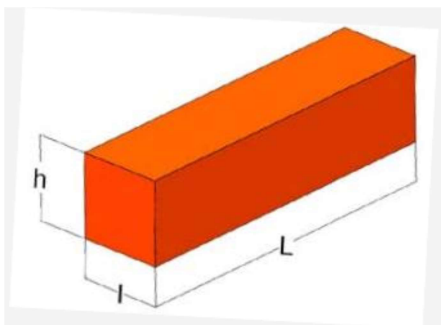
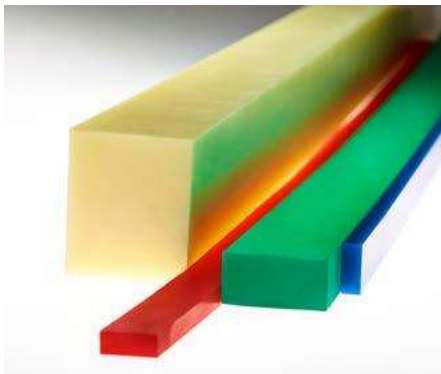


L 1000 mm



Tolleranze

$l \text{ e } h \leq 35 \text{ mm} : \pm 0,2 \text{ mm}$

$l \text{ e } h > 35 \text{ mm} : \pm 0,6 \%$

$L \pm 5 \text{ mm}$

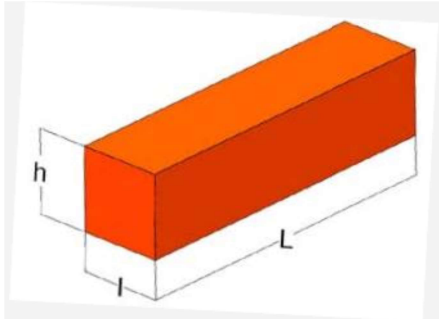
Materiale	Durezza
U80	80 ShA
U90	90 ShA
U95	95 ShA
U200	97 ShA 60 ShD
U315	99 ShA 73 ShD
R300	30 ShA
R400	40 ShA
R500	50 ShA
R600	60 ShA
R700	70 ShA
R800	80 ShA
R900	90 ShA

★ Quantità minima

l x h	★
5X5	4
8X8	4
8X20	4
10X10	4
10X16	4
10X20	4
10x22	4
10x30	4
10x50	4
12x22	4
13x13	4
15x15	4
15x28	4
15x30	4
18x18	4
20x20	4
20x40	4
20x50	4
20x60	4
25x10	4
25x20	4
25x25	4
25x40	4
25x50	4
25x60	4
25x75	2

l x h	★
25x100	1
30x30	1
30x40	1
30x50	1
40x40	1
40x50	1
40x60	1
40x75	1
40x100	1
50x50	1
50x60	1
50x75	1
50x100	1
50x115	1
50x150	1
60x80	1
60x100	1
75x75	1
75x90	1
75x100	1
75x150	1
100x100	1
110x125	1
125x125	1

L 1000 mm



Tolleranze

l et h ≤ 35 mm : ± 0,2 mm

l et h > 35 mm : ± 0,6 %

L ± 5 mm

l x h		★	l x h		★
5X5		4	25x100		1
8X8		4	30x30		1
8X20		4	30x40		1
10X10		4	30x50		1
10X16		4	40x40		1
10X20		4	40x50		1
10x22		4	40x60		1
10x30		4	40x75		1
10x50		4	40x100		1
12x22		4	50x50		1
13x13		4	50x60		1
15x15		4	50x75		1
15x28		4	50x100		1
15x30		4	50x115		1
18x18		4	50x150		1
20x20		4	60x80		1
20x40		4	60x100		1
20x50		4	75x75		1
20x60		4	75x90		1
25x10		4	75x100		1
25x20		4	75x150		1
25x25		4	100x100		1
25x40		4	110x125		1
25x50		4	125x125		1
25x60		4			
25x75		2			